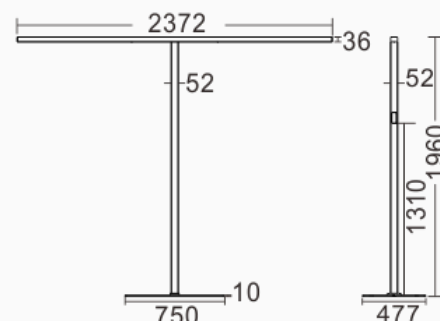
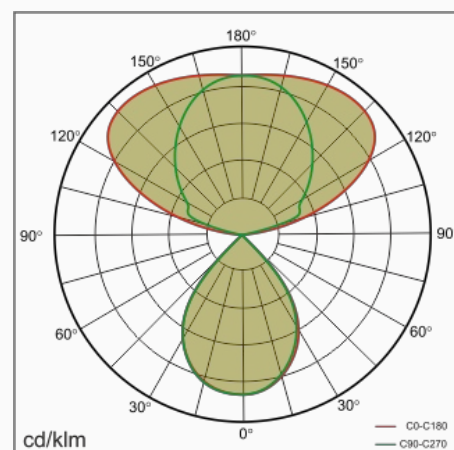




RAY-D - Innovative Stehleuchte für Bürobeleuchtung Die RAY-D überzeugt mit einem eleganten und kreativen Design, das sich ideal für die Bürobeleuchtung eignet. Dank spezieller Mikroreflektoren und blendfreier Abdeckungen erreicht sie einen UGR-Wert von <12, wodurch sie ein angenehmes, weiches Licht ohne Blendung bietet. Die Leuchte ist für vier Arbeitsplätze ausgelegt und sorgt für eine gleichmäßige Ausleuchtung. Dabei lassen sich das direkte und indirekte Licht separat steuern, um eine flexible Beleuchtung zu ermöglichen. Zusätzlich verfügt die RAY-D über smarte Funktionen wie Bewegungs- und Tageslichtsensoren. Die hochwertige Verarbeitung aus Aluminium, Stahl und PC-Materialien sorgt für Langlebigkeit. Zudem ist die Installation einfach und erfordert keine professionelle Unterstützung. Produkteigenschaften: Leistungsaufnahme: 150W Lichtstrom: 18.000 lm Farbtemperatur (CCT): 3000K, 4000K, 6000K oder einstellbares Weiß Farbwiedergabeindex (CRI): >80 Symmetrische Lichtverteilung: $\uparrow 140^\circ / 75^\circ \downarrow$ oder $\uparrow 140^\circ / 50^\circ \downarrow$ Blendwert (UGR): <12 Dimmung: Steuerung über Touchpanel Sensoren: Tageslicht- und Bewegungssensor Verfügbare Farben: Silber, Weiss, Schwarz Garantie: 5 Jahre



| Typ Nr. | Lumen | Leistung | UGR Abstrahlwinkel | (L*B*H)m |
|-----------------|---|---|---|--------------|
| RAY-D-191830-BD | $\uparrow 13500\text{lm}/4500\text{lm}\downarrow$ | $\uparrow 110\text{W}/40\text{W}\downarrow$ | <12 $\uparrow 140^\circ/75^\circ\downarrow$ | 2372x52x1960 |
| RAY-D-191840-BD | $\uparrow 13500\text{lm}/4500\text{lm}\downarrow$ | $\uparrow 110\text{W}/40\text{W}\downarrow$ | <12 $\uparrow 140^\circ/75^\circ\downarrow$ | 2372x52x1960 |
| RAY-D-191860-BD | $\uparrow 13500\text{lm}/4500\text{lm}\downarrow$ | $\uparrow 110\text{W}/40\text{W}\downarrow$ | <12 $\uparrow 140^\circ/75^\circ\downarrow$ | 2372x52x1960 |
| RAY-D-191TW-BD | $\uparrow 12300\text{lm}/4100\text{lm}\downarrow$ | $\uparrow 110\text{W}/40\text{W}\downarrow$ | <12 $\uparrow 140^\circ/75^\circ\downarrow$ | 2372x52x1960 |



Die Werte sind Bemessungswerte. Nr-licht setzt bewährte und geprüfte Komponenten von führenden Lieferanten ein. Dennoch kann es bei einzelnen LEDs während ihrer Nennlebensdauer vereinzelt zu technologisch bedingten Ausfällen kommen. Auf internationalen Standards besteht für den Nominallichtstrom und die Anschlusslast eine Toleranz von +/- 10%. Die Werte gelten, wenn nichts anders angegeben, für eine Umgebungstemperatur von 25°. Die Produkte von nr-licht unterliegen einer kontinuierlichen Weiterentwicklung. Wir behalten uns vor, ohne weitere Publikation technische oder formale Änderungen an unseren Produkten vorzunehmen.